



# 紅外線測溫頭

非接觸式

## S10-N 0~500°C / 0~5V輸出

### 特點

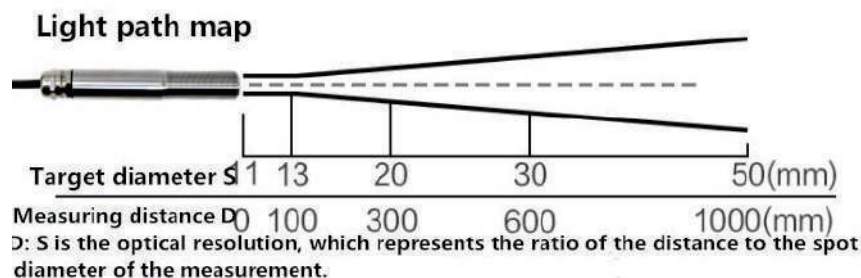
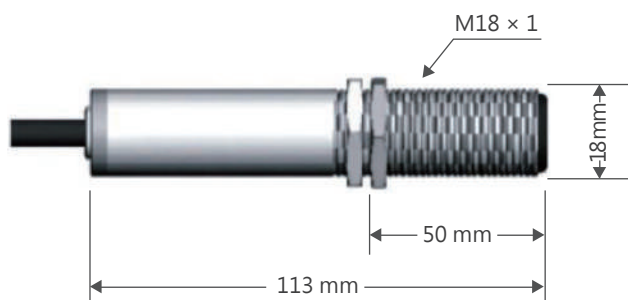
- 可選測溫範圍。
- 光學解析：2 : 1
- 反應時間：150ms
- IP 65 防護等級。
- SS 304 不鏽鋼外殼。
- 信號輸出：4~20mA



D-16

### 主要規格

測量範圍	0~100°C、0~150°C、0~200°C、0~300°C、0~400°C、 0~500°C、0~600°C、0~800°C、0~1000°C、0~1200°C、 -50~300°C、-50~600°C
距離 / 目標比	D : S = 20 : 1
信號輸出	4~20mA
精確度	±1%或 ±1.5°C
再現性	±0.5%或 ±1°C
頻譜反應	8 ~ 14 um
溫度解析度	0.1°C
反應時間	150 ms (95%)
放射率	0.95
電源	10~24VDC
防護等級	IP65 (NEMA - 4)
操作溫度範圍	0 ~ 60°C
操作溼度範圍	10 ~ 95%
線長	標準1.5公尺連接線
尺寸	φ 18 × 113mm



※ 本產品規格如有變更，將以本公司最新版本為準，不另行通知。

<http://www.rixen.com.tw>

本型錄內所有資料為立緯有限公司所有，未經許可不得轉載、使用。