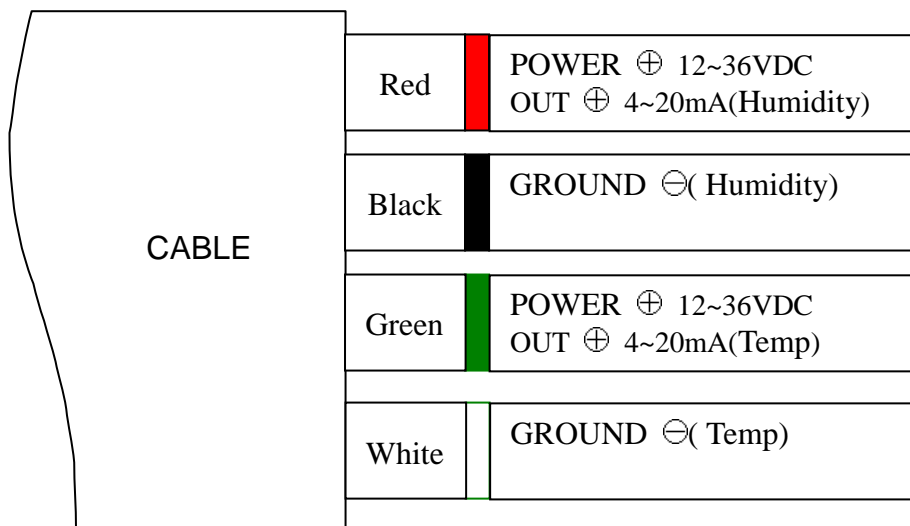
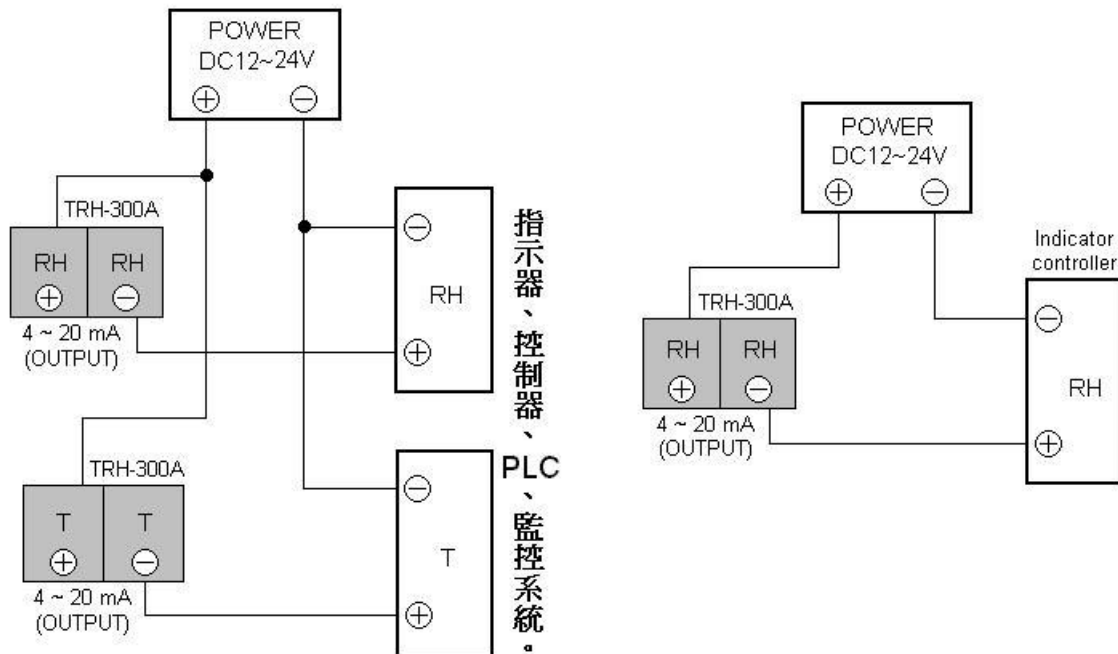


溫、濕度信號傳送器

TH-30 series (電流輸出) 結線說明



型號	功能	測棒種類	線長
TH-31	溫度傳送器	DB (一般型-φ18×190mm)	1(1M)
TH-32	濕度傳送器	SA1(細棒型-φ6×150mm)	3(3M)
TH-33	溫、濕度傳送器	SA2(細棒型-φ6×300mm)	10(10M)
-	-	SA3(細棒型-φ6×500mm)	可依需求訂製，MAX. 50M